

## Pompe per vuoto a membrana per aria e gas



### Pompe per vuoto e compressori

#### Caratteristiche tecniche

- Per trasportare, generare il vuoto e comprimere aria, gas e vapori senza contaminazione di olio
- Versioni per applicazioni leggermente aggressive
- Esenti da manutenzione
- Ecologiche
- Dimensioni ridotte e facilità di impiego
- Funzionamento silenzioso
- Elevata tollerabilità ai vapori ed alla condensa
- Dotate di interruttore termico automatico e doppio fusibile
- Tenuta di gas  $6 \times 10^{-3}$  mbar l/s (valore tipico: misurato al campione)
- Ottimo rapporto prezzo/prestazioni

#### Serie N 026.3 A .18

Le pompe della serie N 026.3 funzionano a secco e sono quindi ideali per numerose applicazioni in laboratorio. Vengono utilizzate per trasportare, generare il vuoto e comprimere aria, gas e vapori senza contaminazione. Sono disponibili diverse versioni che si differenziano per i materiali in contatto con il fluido aspirato.

#### Materiali in contatto con il fluido aspirato

Codice	Testata	Membrana	Valvole
N 026.3 AN.18	Alluminio	CR	Acciaio Inox
N 026.3 AT.18	Alluminio	PTFE	Acciaio Inox

Dati tecnici	N 026.3 AN.18	N 026.3 AT.18
Portata (NI/min) <sup>1)</sup>	22	18
Vuoto finale (mbar ass)	20	25
Pressione (bar g)	--	--
Portagomma (mm)	DI 9	DI 9
Max temperatura gas ed ambiente	+5...+40°C	+5...+40°C
Motore elettrico	230 V 50 Hz	230 V 50 Hz
Protezione motore	IP 20	IP 20
Potenza P <sub>1</sub>	170 W	170 W
Assorbimento di corrente	0,85 A	0,85 A
Peso	5,8 Kg	5,8 Kg
Dimensioni LxHxW (mm)	243x192x185	243x192x185
Con interruttore termico e doppio fusibile		

Disponibile a richiesta motori con tensioni e frequenze diverse

<sup>1)</sup> a pressione atmosferica

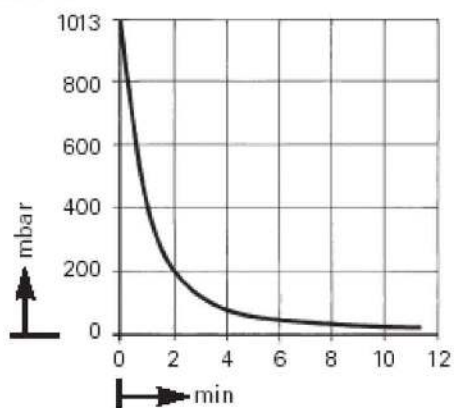
#### Accessori e ricambi

Descrizione	Specifiche	Per pompa	Codice
Filtro/Silenziatore	G 1 / 4"		000352
Valvola di regolazione con vacuometro	lato aspirazione	N 026.3 AN.18	011868

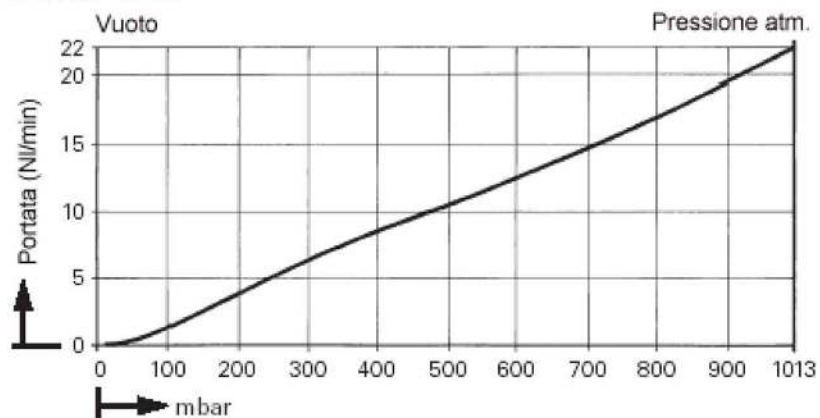
## Pompe per vuoto a membrana per aria e gas

### Curve caratteristiche

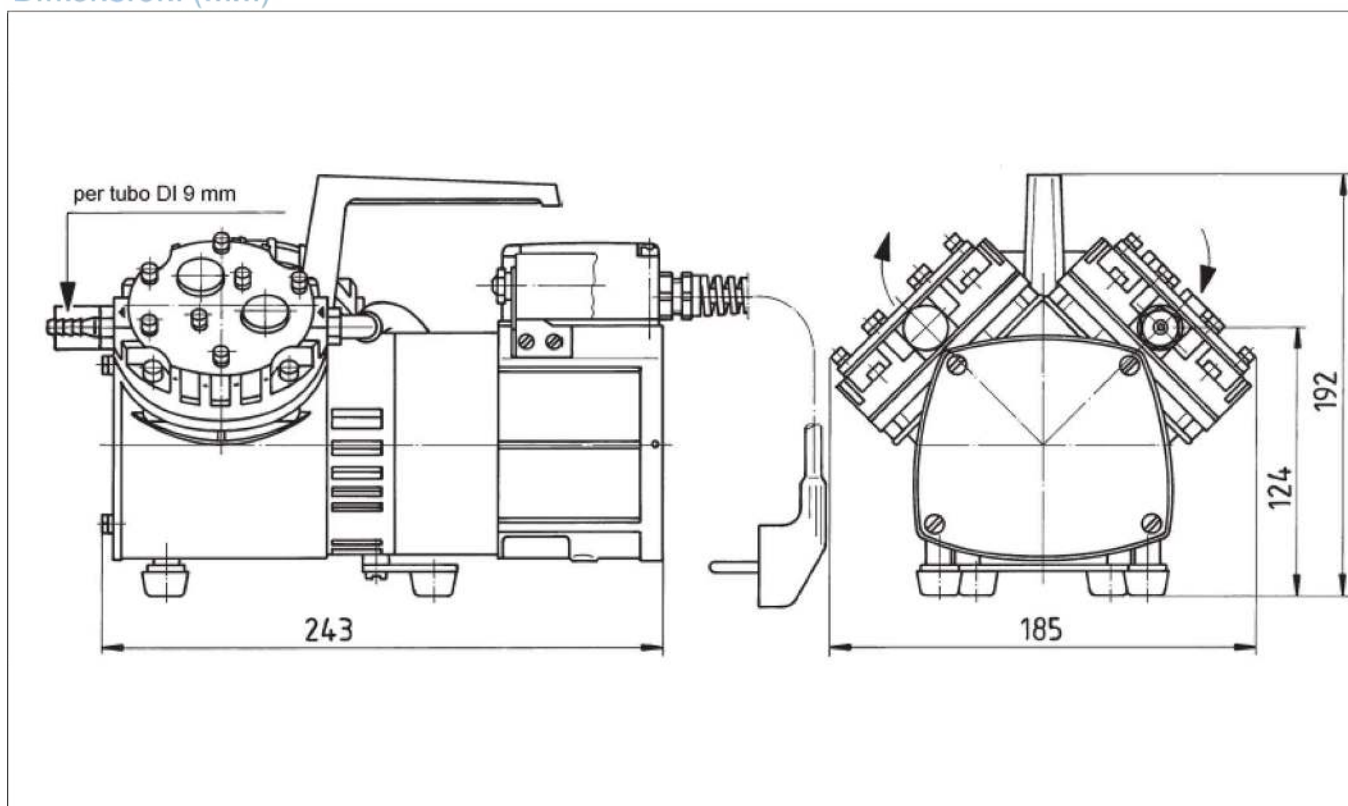
Tempo di svuotamento di un recipiente da 20 l



N 026.3 AN.18



### Dimensioni (mm)



**Fapa s.a.s.**  
 Via Pascoletto, 20  
 24040 Lallio (BG)  
 Tel. 035.6221219  
 Fax. 035.4372675  
 fapa@fapa.bg.it  
 www.fapa.bg.it

